



Atmen Sie auf!

ifs

Industriefilter - Service GmbH

Die Filter-Profis

IF Vario E 2000

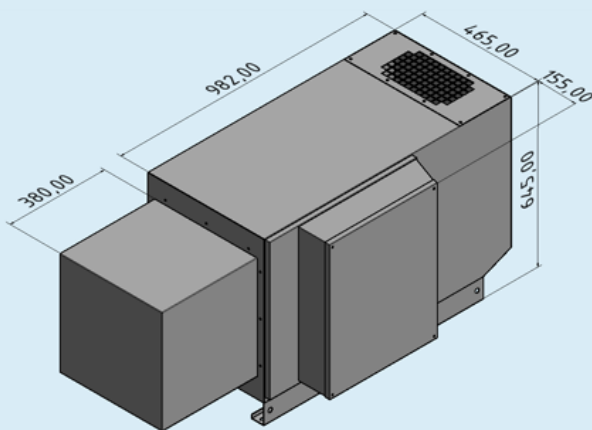


TECHNISCHE DATEN

Standardbestückung:	Filterelement Alugestrick 25 mm Ionisator Kollektorzelle
Luftleistung:	bis 2000 m ³ /h
Gewicht:	ca. 120 kg
Versorgungsspannung:	400 V / 3 Ph / N / PE / 50/60 Hz
Gesamtstromaufnahme:	ca. 1,8 A
Motor:	0,75 KW / ErP 2015
Geräuschpegel:	ca. 66 dB(A)
Kollektorfläche:	12,9 m ²



Der **IF Vario E 2000** ist mit hochwertigen Filterelementen bestückt. Diese ermöglichen einen hohen Abscheidegrad von bis zu 99% bei einer Partikelgröße von 0,01 µm. Alle Filterelemente sind vollständig waschbar und somit wieder verwendbar. Bedingt durch intelligente Luftführung (mehrfache Umlenkung des Luftstromes) werden überdurchschnittliche Filterstandzeiten erreicht. Durch die Verwendung hochwertiger Schall-dämmmaterialien im Gebläseinnenraum wird ein Geräuschpegel von nur ca. 66 dB(A) erzielt. Weitere kostenintensive Schalldämmmaßnahmen werden nur in Ausnahmefällen erforderlich. Spezielle Vorgaben (z.B. Werksnormen) können i.d.R. individuell erfüllt werden.



- ✓ Sehr gute Abscheidung durch Einsatz hochwertiger Filtermedien
- ✓ Geringe Instandhaltungskosten durch vollständig waschbare Filtermedien
- ✓ Rückführung der gereinigten Luft in fast allen Fällen möglich
- ✓ Kürzere Maschinen-Stillstandzeiten durch schnelle Filterwechsel
- ✓ Umfangreiches Zubehör
- ✓ Extrem geräuscharm mit ca. 66 dB(A)
- ✓ Erfüllt die ErP 2015