



Atmen Sie auf!

ifs

Industriefilter - Service GmbH

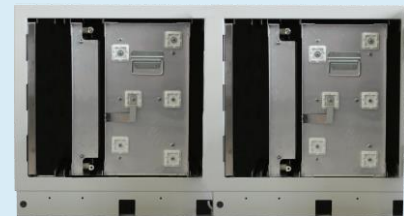
Die Filter-Profis

IF Vario E 2000 D

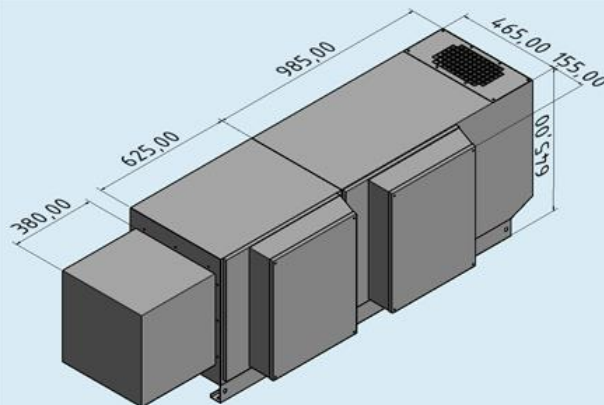


TECHNISCHE DATEN

Standardbestückung:	2x Filterelement Alugestrick 25 mm 2x Ionisator 2x Kollektorzelle
Luftleistung:	bis 1500 m³/h
Gewicht:	ca. 160 kg
Versorgungsspannung:	400 V / 3 Ph / N / PE / 50/60 Hz
Gesamtstromaufnahme:	ca. 2,0 A
Motor:	0,75 KW / ErP 2015
Geräuschpegel:	ca. 66 dB(A)
Kollektorfläche:	25,8 m²



Der **IF Vario E 2000 D** ist mit hochwertigen Filterelementen bestückt. Diese ermöglichen einen hohen Abscheidegrad von bis zu 99% bei einer Partikelgröße von 0,01 µm. Bedingt durch intelligente Luftführung (mehrfache Umlenkung des Luftstromes) werden überdurchschnittliche Filterstandzeiten erreicht. Die 2. vorgeschaltete elektrostatische Filtereinheit ermöglicht höhere Abscheidegrade, insbesondere bei Ölnebel und Rauch. Zusätzlich wird eine höhere Filterstandzeit erreicht. Durch die Verwendung hochwertiger Schalldämmmaterialien im Gebläseinnenraum wird ein Geräuschpegel von nur ca. 66 dB(A) erzielt. Weitere kostenintensive Schalldämmmaßnahmen werden nur in Ausnahmefällen erforderlich. Spezielle Vorgaben (z.B. Werksnormen) können i.d.R. individuell erfüllt werden.



- ✓ Sehr gute Abscheidung auch bei starker Rohgasbelastung, insbesondere bei Ölrauch
- ✓ Geringe Instandhaltungskosten durch vollständig waschbare Filtermedien
- ✓ Rückführung der gereinigten Luft in fast allen Fällen möglich
- ✓ Kürzere Maschinen-Stillstandzeiten durch schnelle Filterwechsel
- ✓ Umfangreiches Zubehör
- ✓ Extrem geräuscharm mit ca. 66 dB(A)
- ✓ Erfüllt die ErP 2015